

INSTALAÇÕES PREDIAIS DE ÁGUA FRIA: MATERIAIS E PROJETO

Prof. Patrícia Andrade

MATERIAIS

METÁLICOS

- Aço-carbono galvanizado
Tubos: NBR 5580:2015 e NBR 5590:2015
- Ferro Fundido
Conexões: NBR 6943:2016
- Cobre
Tubos: NBR 13206/2010
Conexões: NBR 11720:2010 (ligas)

PLÁSTICOS

- PVC rígido
NBR 5648:2010 e NBR 5680:1977 (dimensões)
- Polietileno e prolipropileno
Adução de água (concessionária)
- Poliéster reforçado com fibra
Reservatórios

- PVC
- PPR
- CPVC

MATERIAIS: PVC

SOLDÁVEIS (COM ADESIVO)



ROSCÁVEIS



- Destinados à água fria (20 °C)
- Convencionais para pressões até 75 m.c.a
- Linhas para pressões de até 100 m.c.a



MATERIAIS: PVC

- O diâmetro nominal externo que é usado na lista de materiais no projeto

DIÂMETROS	
Tubo soldável	Tubo roscável
milímetros (mm)	polegadas (")
16	3/8
20	1/2
25	3/4
32	1
40	1 1/4
50	1 1/2
60	2
75	2 1/2
85	3
110	4
125	5
150	6
200	8
250	10
300	12
350	14
400	16
450	18

MATERIAIS: PVC

Para reparos na tubulação



BUCHAS



LUVAS



UNIÃO



Luvas de correr



MATERIAIS: PVC

CURVAS



JOELHOS



MATERIAIS: PVC

TÊ

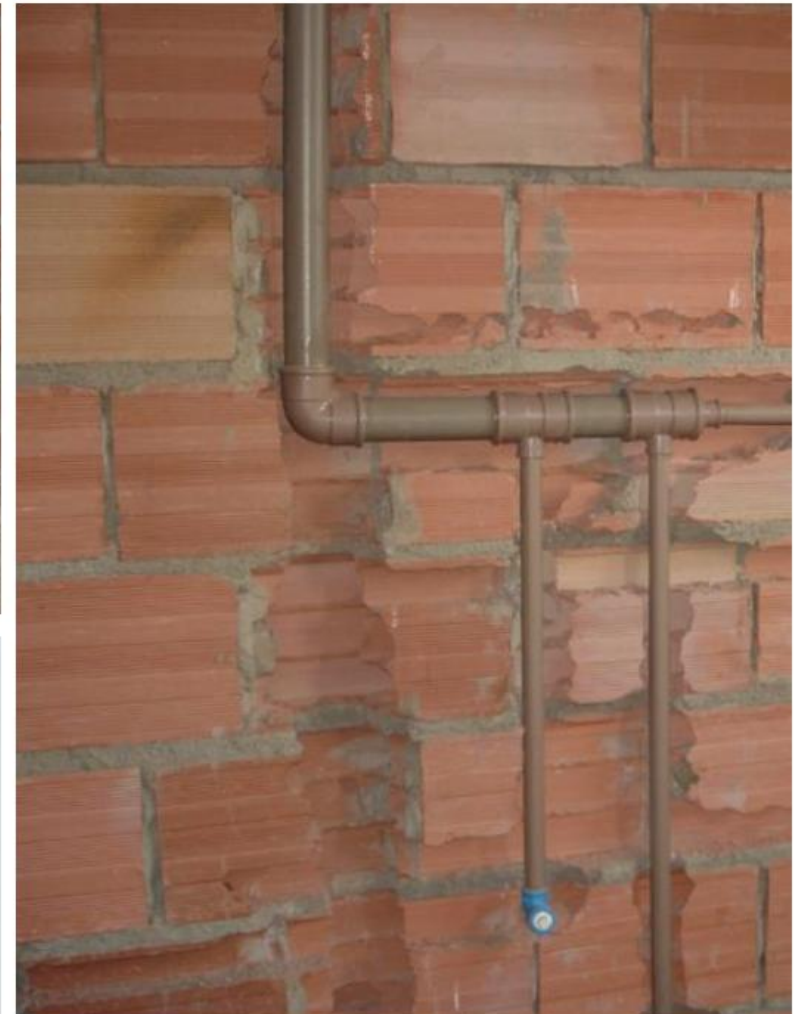
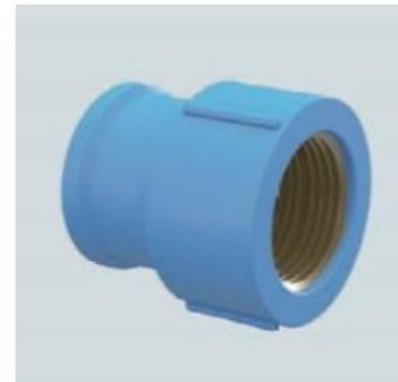


CRUZETA



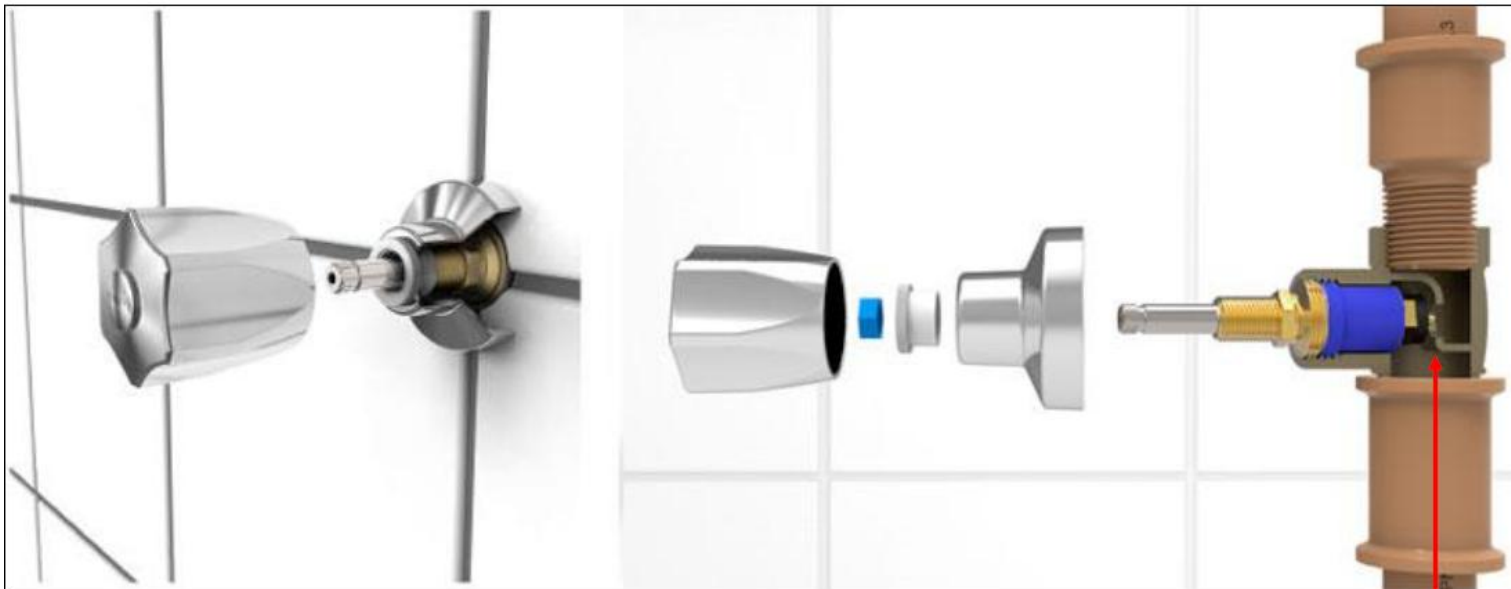
MATERIAIS: PVC

- Todas as conexões azuis são peças soldáveis e com bucha de latão roscável
- São usadas para conectar o ponto de utilização com o restante da tubulação



MATERIAIS: PVC

- **Registro de pressão**
- Registro de pressão é usado para controle de vazão da água
- Por isso, é usado em chuveiros

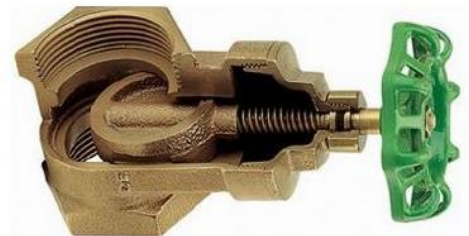


Bucha de vedação

MATERIAIS

- **Registro de fechamento**
- Interromper a passagem de água sempre que necessário, sendo totalmente fechado ou totalmente aberto

REGISTRO DE GAVETA



REGISTRO DE ESFERA



ATIVIDADE PARA A PRÓXIMA AULA

- **Listar as peças que devem ser usadas para:**
- Conectar todas as tubulações de água fria ao reservatório superior em polietileno (azul)
- Esquema de uma bomba hidráulica conectada ao reservatório inferior, tanto as conexões que fazem parte da tubulação de sucção como a de recalque

Partes do projeto da IPAF

MEMORIAL

- Referências normativas
- Descrição/justificativa das instalações
- Especificações técnicas dos materiais e equipamentos
- Cálculos












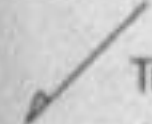

DESENHOS








- Planta baixa
- Cortes
- Esquemas hidráulicos
- Perspectivas isométricas

Desenhos

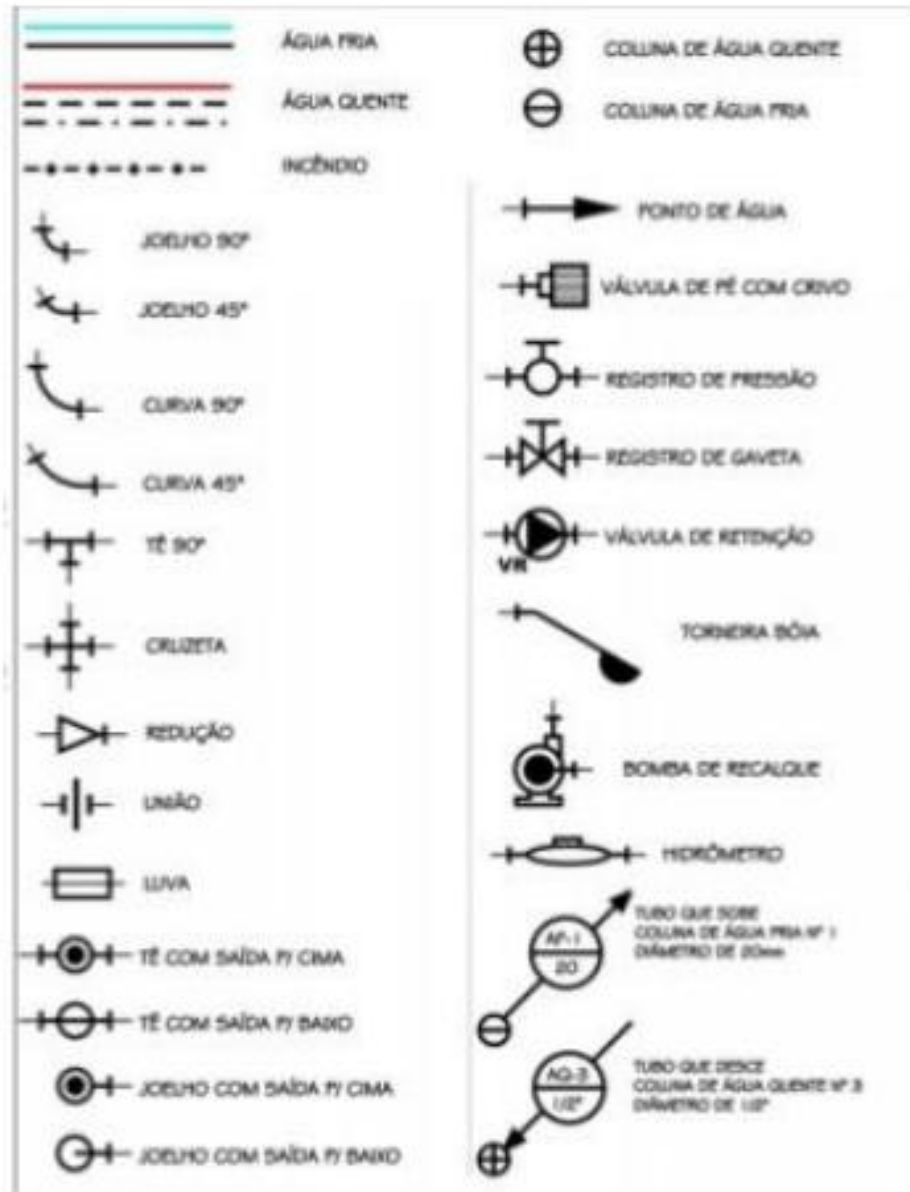
- Os desenhos das instalações hidráulicas tem por finalidade a representação de todo o percurso do Sistema Hidráulico adotado para um Projeto Arquitetônico, visto que a correta localização das peças sanitárias e seus equipamentos deve garantir a perfeita funcionalidade do ambiente e instalações.
- Os desenhos serão feitos normalmente nas escalas 1:100, 1:50, 1:25, 1:20

Simbologia

Tubulações	Válvulas e registros
 Água fria	 Válvula de descarga
 A. F. aliment. predial	 Válvula de descarga com registro
<i>Prumadas</i>	 Válvula de retenção
 Água fria	 Registro de gaveta bruto
 Água para válvula de descarga	 Registro de gaveta com acabamento cromado
 Recalque	 Registro de pressão
 Tubo que desce	
 Tubo que sobe	

-  Alimentador Predial
-  Hidrômetro individual – HIDRÔMETRO
-  Registro bruto gaveta ABNT c/PVC soldável – RG
-  Registro de Pressão com PVC soldável – RP
-  Registro de gaveta c/canopla cromada c/PVC soldável – RG
-  Valvula de descarga c/PVC soldável – VD
-  Valvula de retenção vertical c/ PVC soldável – VR

Simbologia



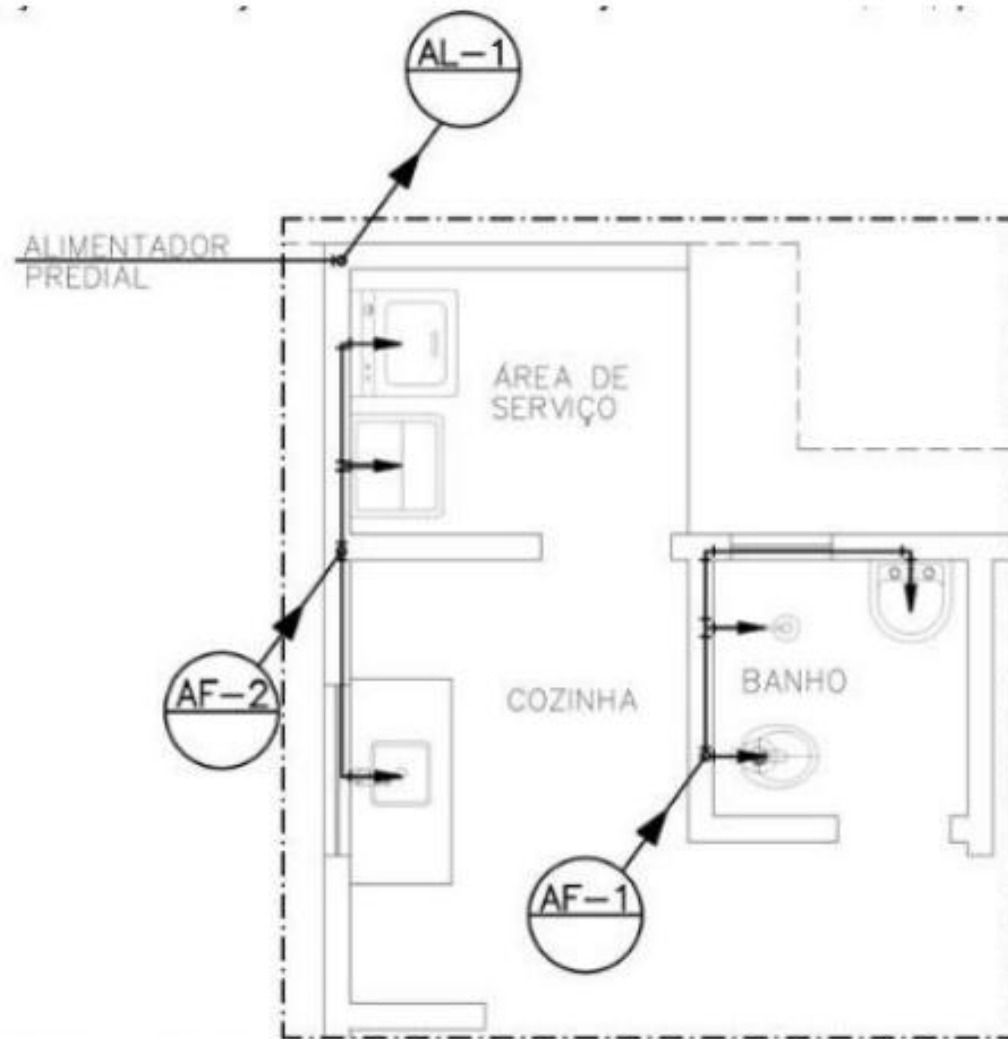
Pontos de Entrada de Água	Abreviatura
Bacia Sanitária com válvula	BS
Bacia Sanitária com caixa acoplada	BCA
Ducha Higiênica	DH
Chuveiro ou Ducha	CH
Lavatório	LV
Registro de Pressão	RP
Registro de Gaveta	RG
Válvula de Descarga	VD
Bidê	BI



Legenda das indicações

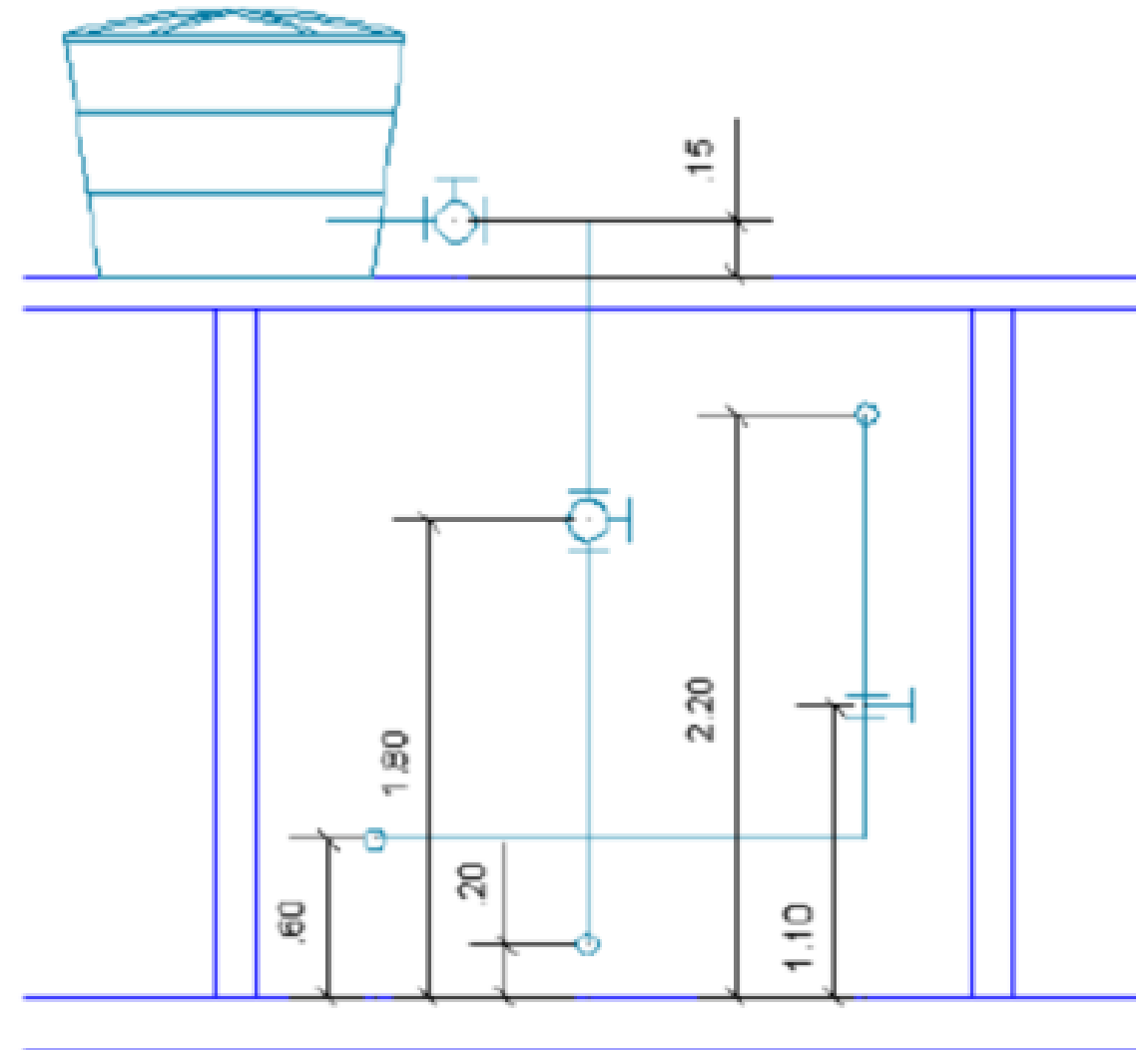
BE	Bebedouro com joelho de 90° – 25 mm – 1/2"
DH	Ducha Higiênica – 25 mm x 1/2"
HIDRÔMETRO	Hidrômetro individual – 20 m ³ /h – 40 mm (1.1/2")
LV	Lavatório com joelho de 90° – 25 mm – 1/2"
MIC	Mictório s/sifão,c/Registro de pressão, com joelho de 90° – 25 mm – 1/2"
PIA	Pia de cozinha com joelho de 90° – 25 mm – 3/4"
RG	Registro bruto gaveta ABNT c/PVC soldável – 3/4"
RP	Registro de Pressão com PVC soldável – 25 mm – 3/4"
TLR	Tanque de lavar com joelho de 90° – 25 mm – 3/4"
TJ	Torneira de Jardim – 25 mm x 1/2"
TL	Torneira de Limpeza – 25 mm x 1/2"
VD	Valvula de descarga c/PVC soldável – 1.1/2"
VR	Valvula de retenção vertical c/ PVC soldável – 1.1/2"
VS	Vaso Sanitário com válvula de descarga – 1 1/2"

Planta baixa com simbologia

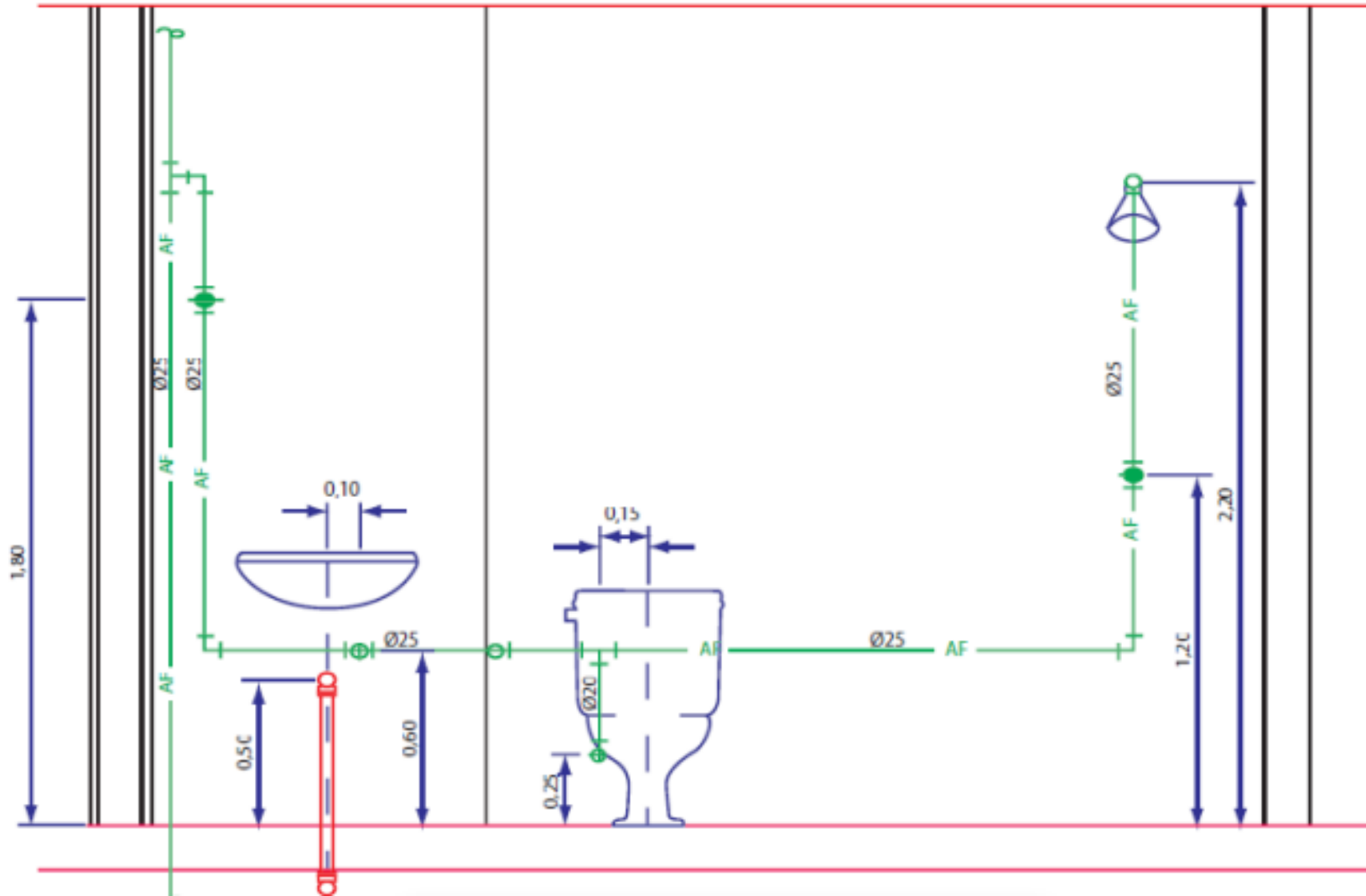


Corte

- Mostrar a altura dos aparelhos e dos pontos de utilização

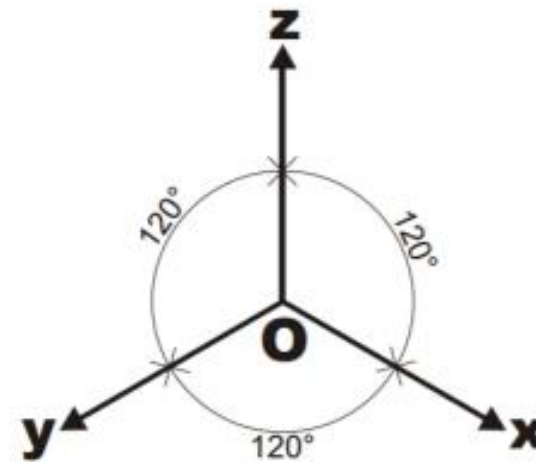
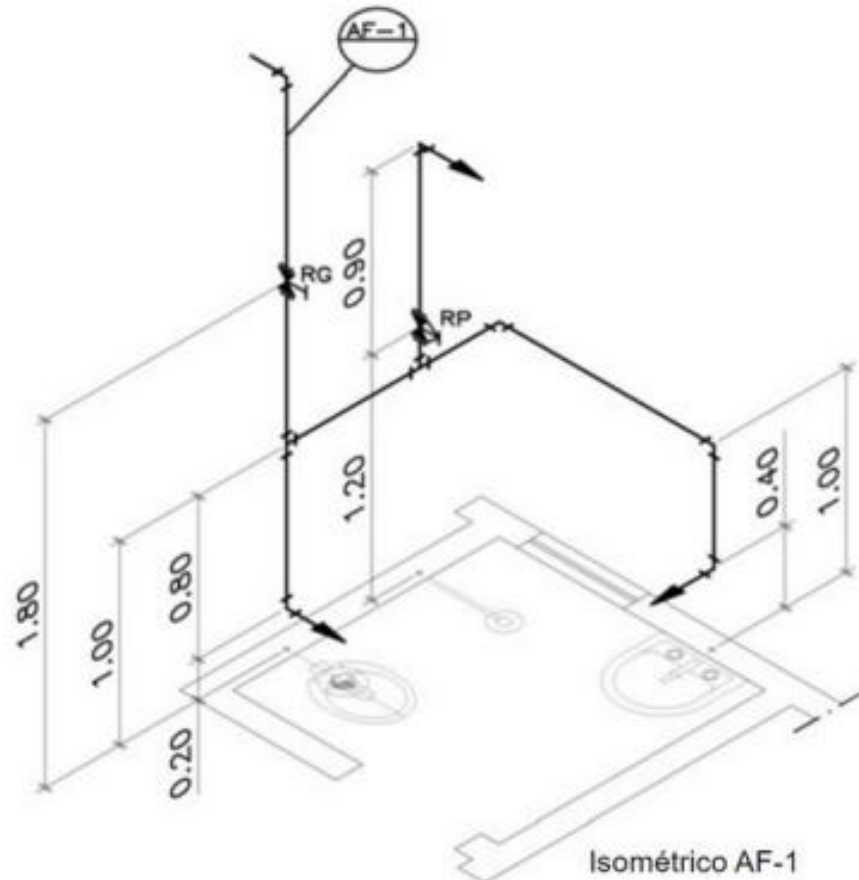


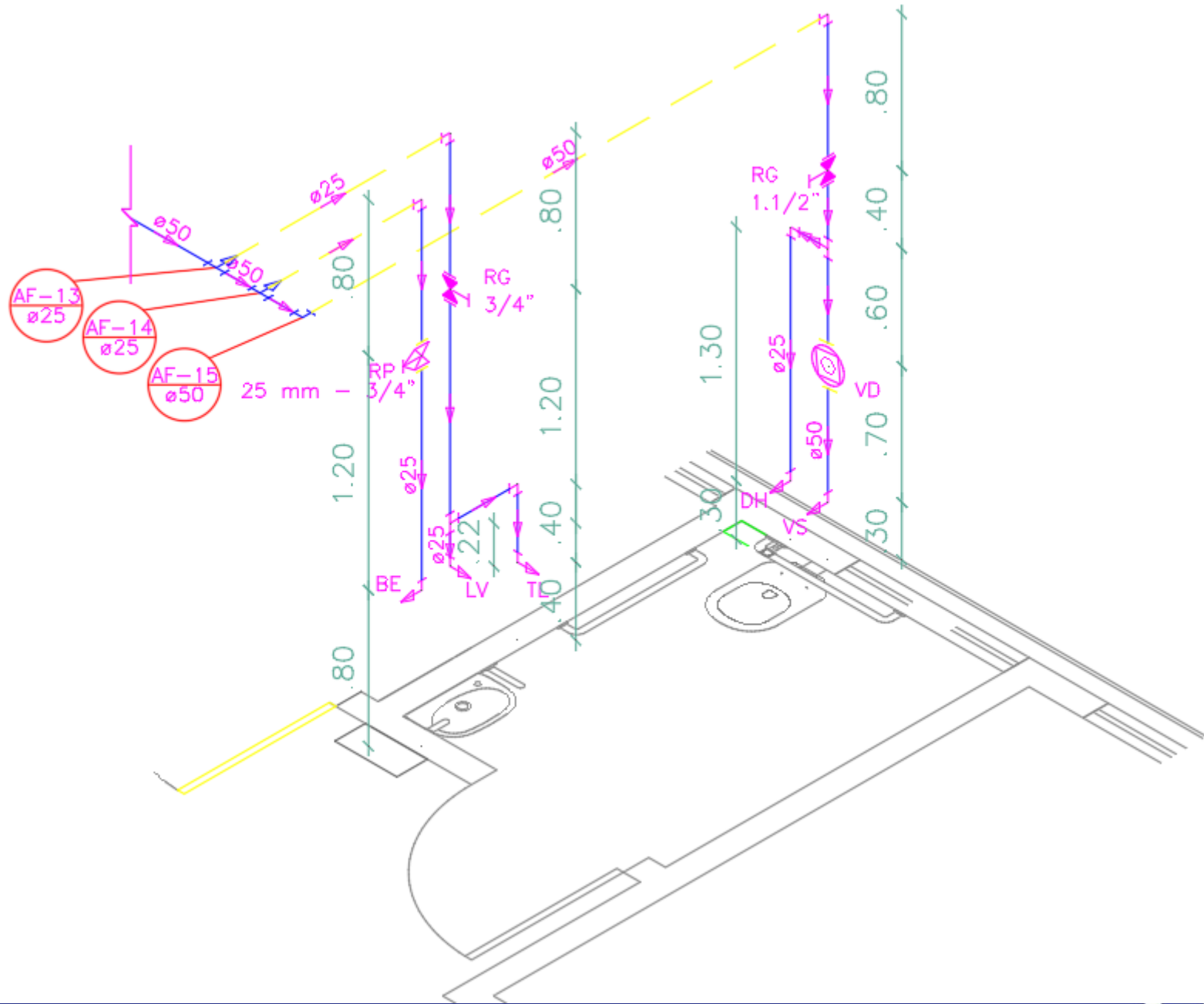
Corte

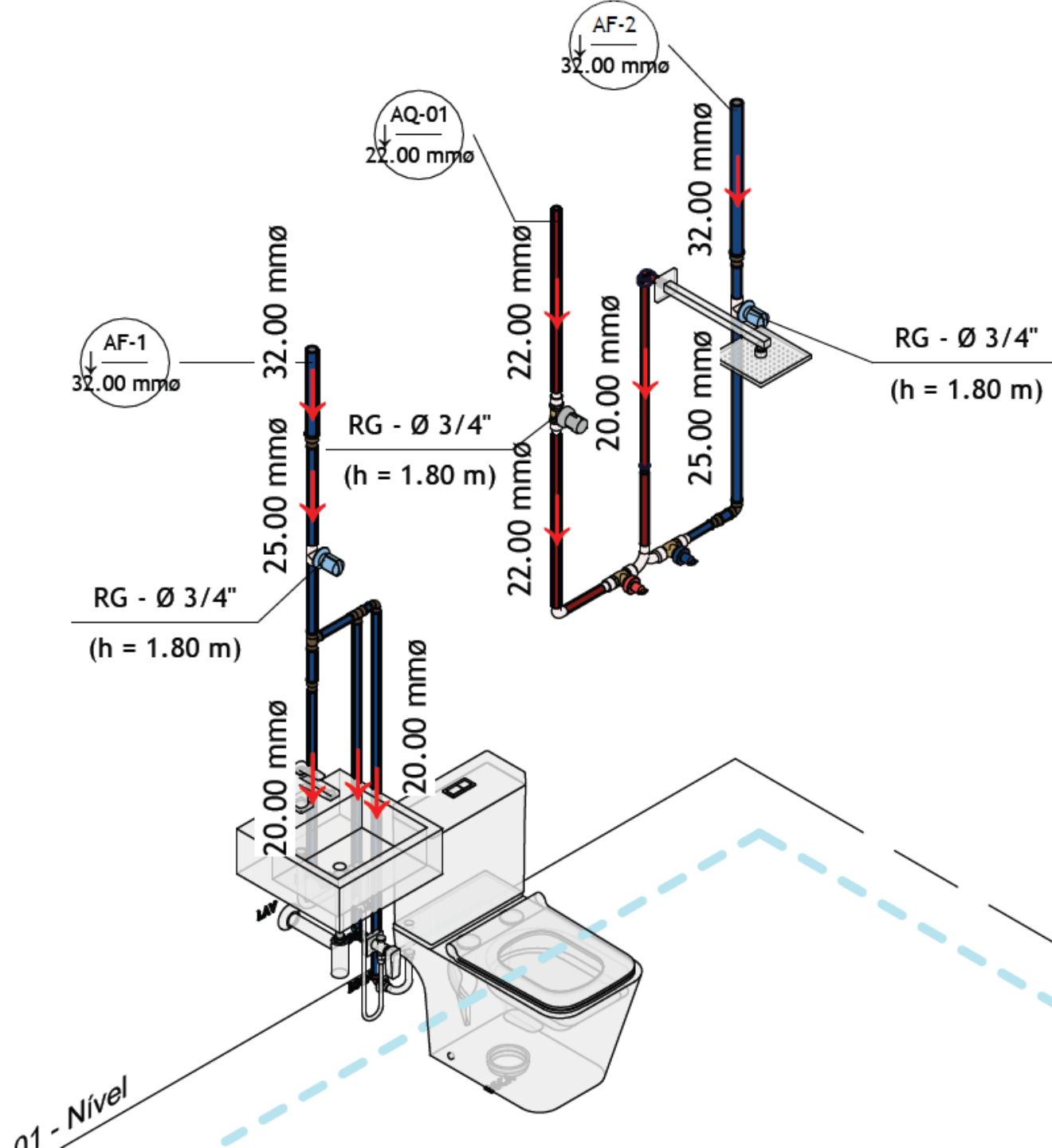


Perspectiva isométrica

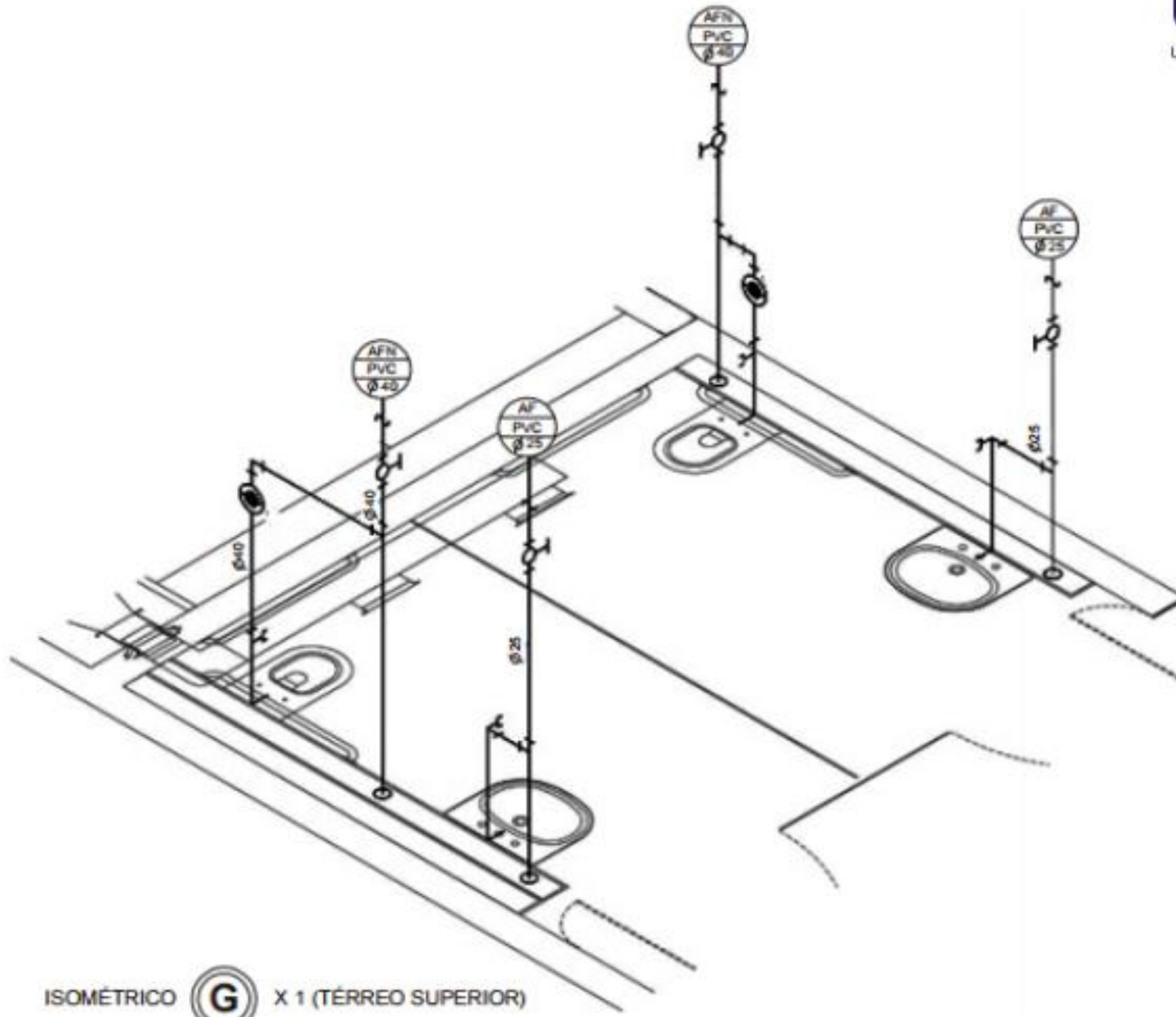
- A perspectiva isométrica auxiliam na visualização de toda a rede de distribuição (reservatório, barrilete, ramais e sub-ramais)







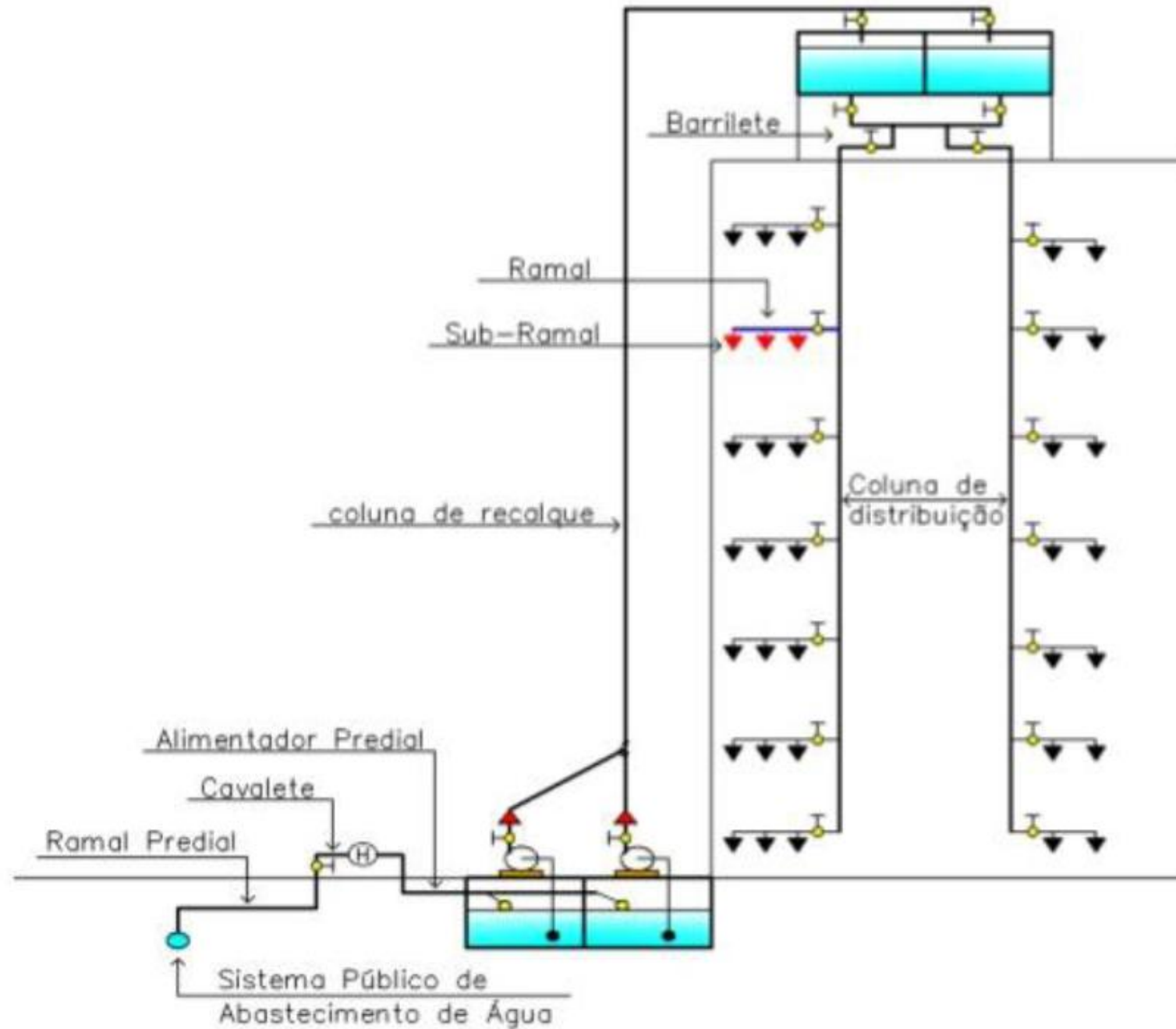
Perspectiva isométrica



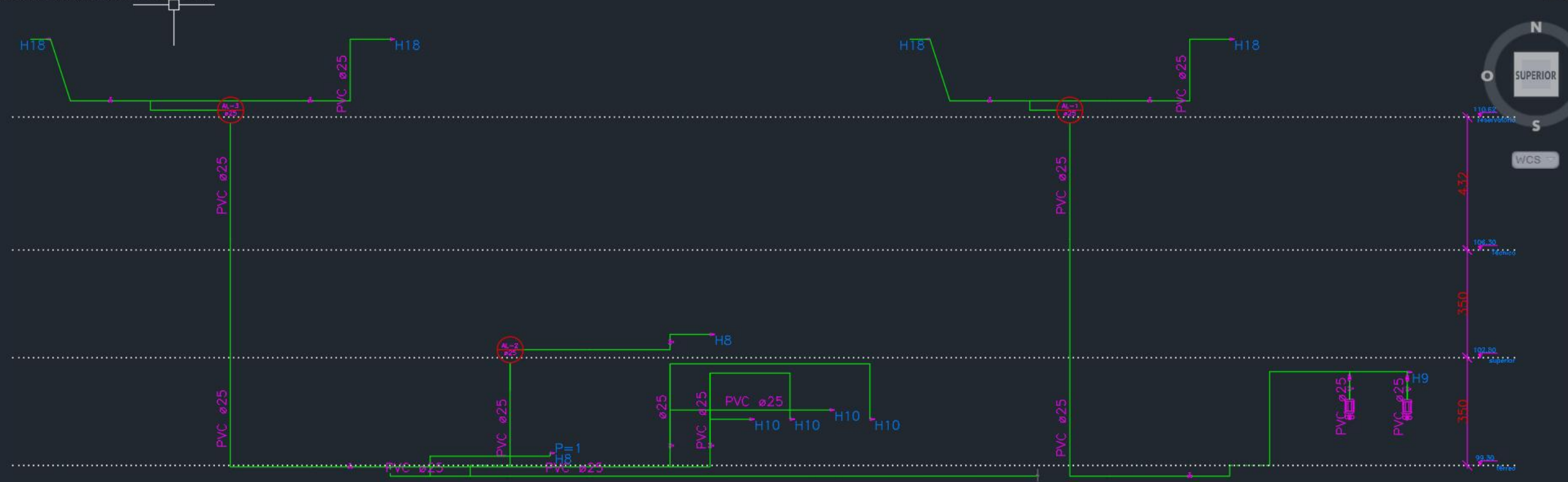
ISOMÉTRICO (G) X 1 (TÉRREO SUPERIOR)



Esquema vertical hidraulico

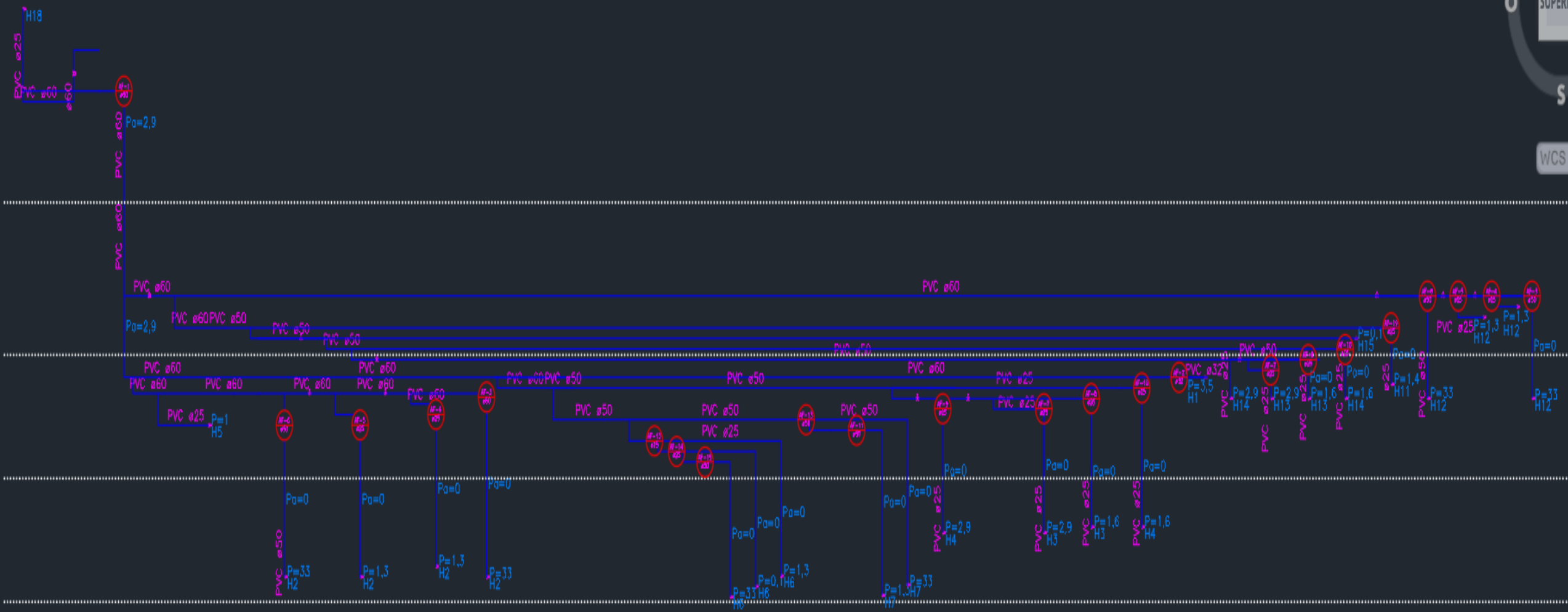


[-][Superior][Estrutura de arame 2D]



ESQUEMA VERTICAL DE ÁGUA-RECALQUE, SUCÇÃO E ALIMENTAÇÃO DOS RESERVATÓRIOS
ESC.: 1/100

Esquema vertical de água
Escala: 1:50



ESQUEMA VERTICAL DE ÁGUA-DISTRIBUIÇÃO DE ÁGUA FRIA
EX: 1110



Lista de materiais

LISTA DE CONEXÕES

MATERIAL	BWC-2	BWC1/LAVA BO/COZINH A	BWC-3/ LAVAND	AREA SERV	AREA EXTERNA	BARRILETE	TOTAL
JOELHO SOLDÁVEL 90° - 25,0mm	8	9	7	3	4	2	33
JOELHO SOLDÁVEL 90° - 32,0mm						6	6
JOELHO SOLDÁVEL 45°				1	2		3
TÊ SOLDÁVEL - 25	1	3	5	3	2		14
TÊ SOLDÁVEL - 32	1					3	4
CURVA 90° SOLDÁVEL							0
CURVA 45° SOLDÁVEL				3			3
ADAPTADOR SOLDÁVEL CURTO COM BOLSA E ROSCA PARA REGISTRO - 25mm x 3/4"	1		1				2
JOELHO 90º SOLDÁVEL COM BUCHA DE LATÃO	3	5	6	3	2		19
Tê SOLDÁVEL COM BUCHA DE LATÃO NA BOLSA	1	3	1				5
LUVA SOLDÁVEL COM BUCHA DE LATÃO							0
CRUZETA SOLDÁVEL	1	1	1				3
BUCHA DE REDUÇÃO SOLDÁVEL LONGA 32/25	1	1				2	4
REGISTRO DE GAVETA Ø 3/4 (GERAL)	1		1				2
REGISTRO DE PRESSÃO Ø 3/4 (CHUVEIRO)	1	1	1				3
CURVA DE TRANSPOSIÇÃO	1		1				2
ADAPTADOR PARA CAIXA D'ÁGUA COM REGISTRO Ø 25mm						1	1
ADAPTADOR PARA CAIXA D'ÁGUA COM REGISTRO Ø 32mm						1	1
TORNEIRA BOIA						1	1
CANO Ø 25mm	8,2	15,3	14,1	10,2	16	7	70,8
CANO Ø 32mm						15	15



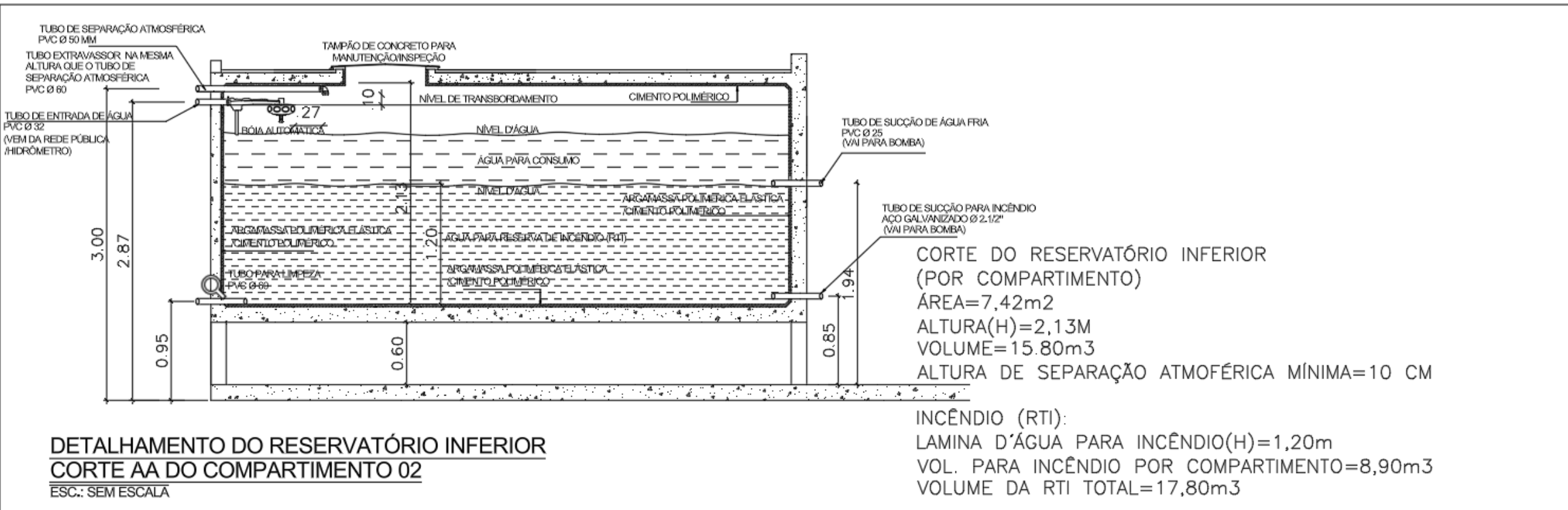
Lista de Materiais

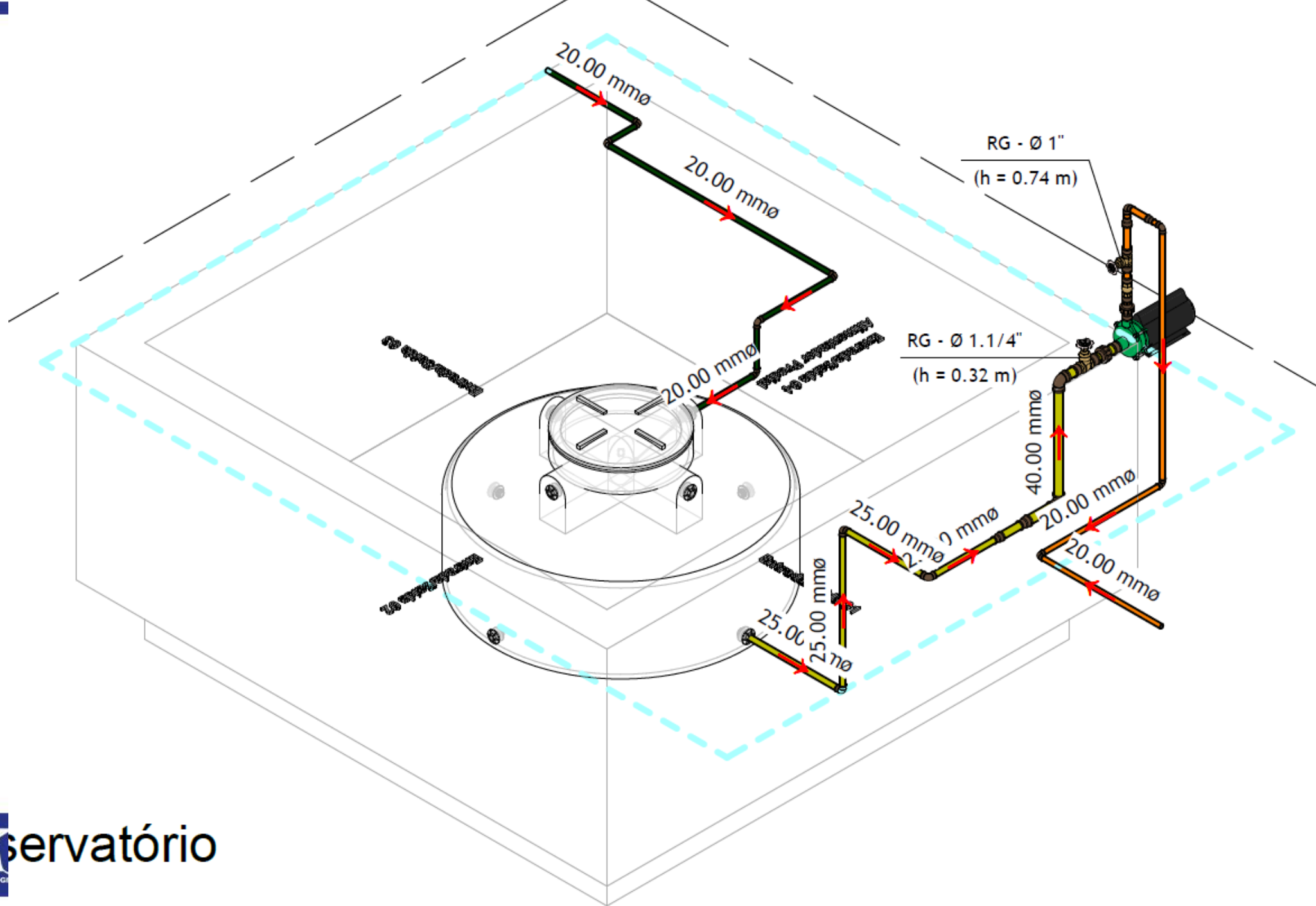
Aparelho		
Bebedouro	25mmx 1/2"	1 pç
Torneira de Jato	25 mm x 1/2"	1 pç
Torneira de Pia de Cozinha	25mm - 3/4"	1 pç
Torneira de Torque de Lavar	25mmx 3/4"	2 pç
Torneira de lavatório	25 mm - 1/2"	1 pç
Metais		
Registro de gaveta bruto ABNT	1"	1 pç
Registro de gaveta c/ canopla cromada	1"	1 pç
	3/4"	2 pç
PVC Acessórios		
Engate flexível plástico	1/2 - 30cm	2 pç
PVC rígido soldável		
Adapt sold.curta c/bolsa-rosca p registro		
	25 mm - 3/4"	4 pç
	32 mm - 1"	4 pç
Bucha de redução sold. curta	32 mm - 25 mm	2 pç
Joelho 45 soldável	25 mm	1 pç
Joelho 90° soldável	25 mm	6 pç
	32 mm	3 pç
Luva soldável	25 mm	1 pç
Tubos		
	25 mm	12.74 m
	32 mm	11.82 m
Tê 90 soldável	25 mm	2 pç
	32 mm	1 pç
Tê de redução 90 soldável	32 mm - 25 mm	2 pç

Água fria

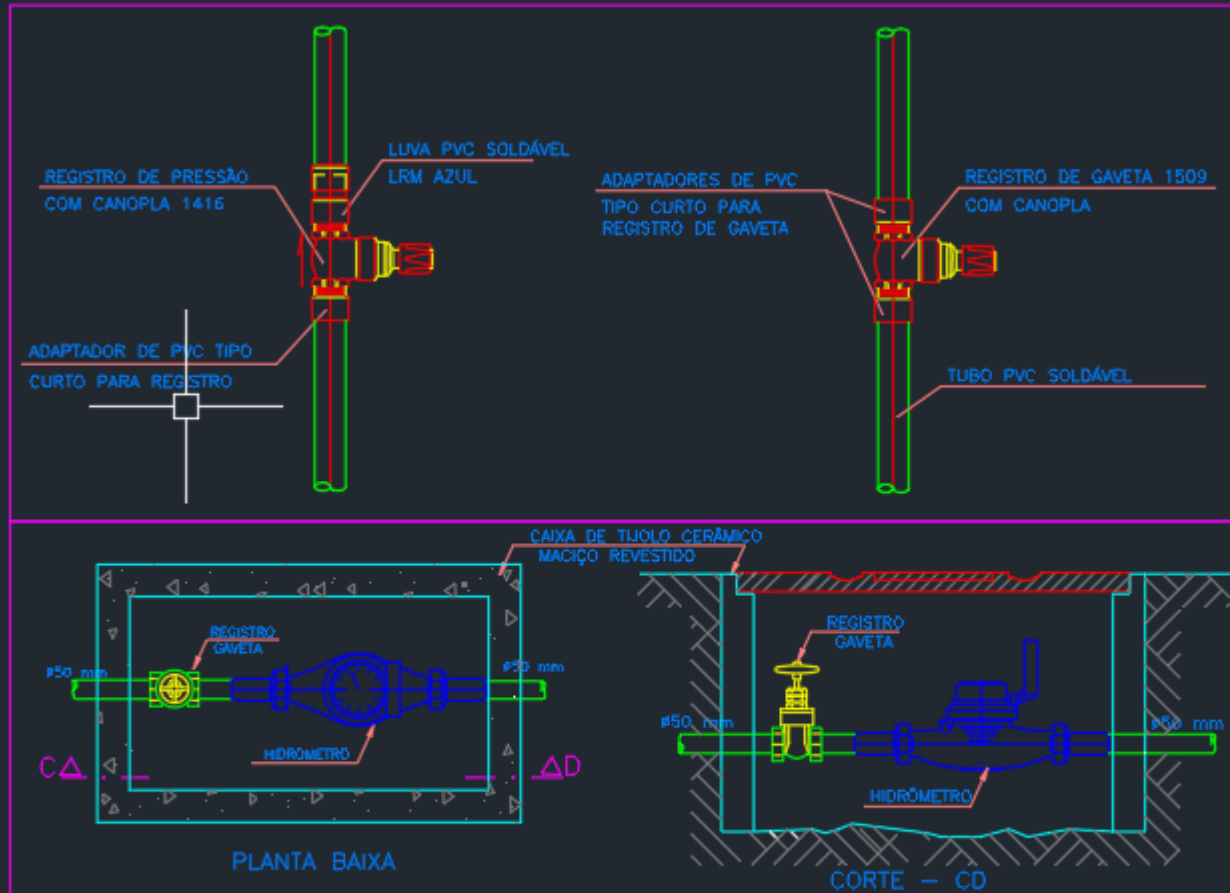
Detalhes

- Reservatórios inferiores e superiores





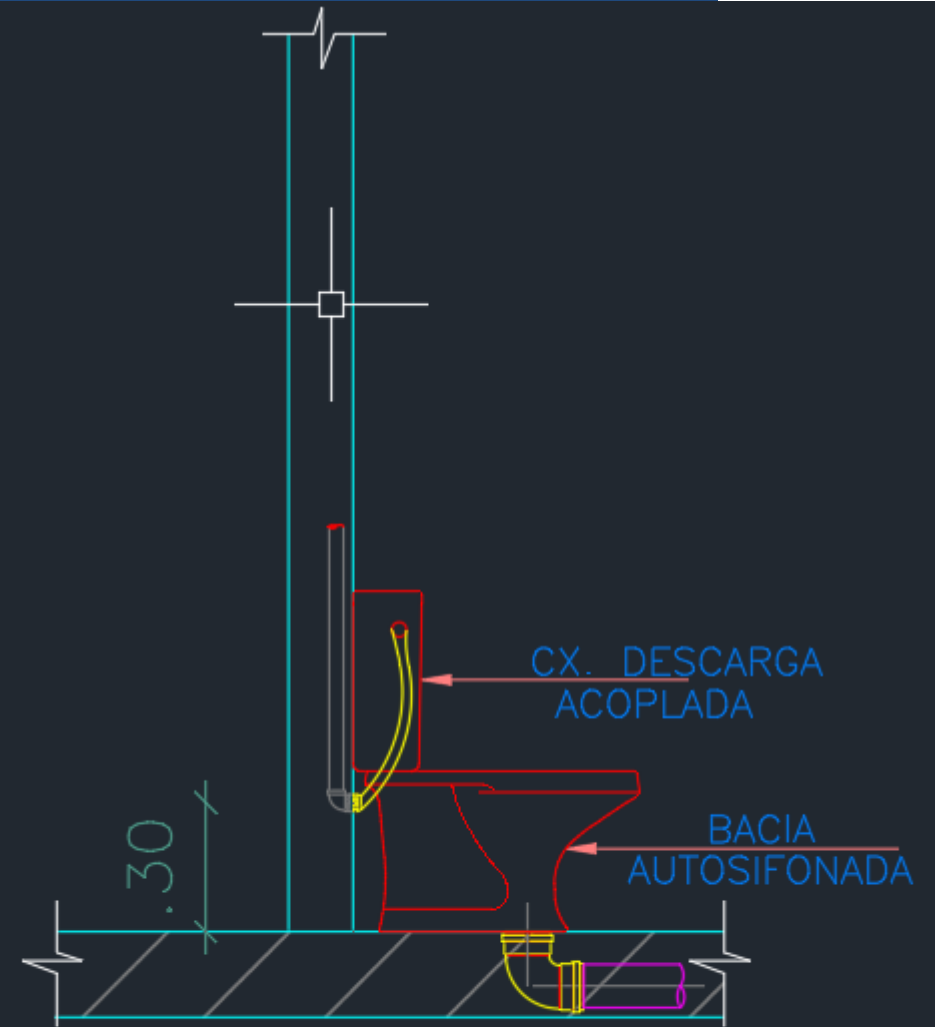
hidrômetro



INSTALAÇÕES HIDROSSANITÁRIAS
REPRESENTAÇÃO TÉCNICA
ESC.: SEM ESCALA

Detalhes

- Detalhes gerais das instalações do pontos de água



DET. SANITÁRIOS GERAIS
ESC.1/20